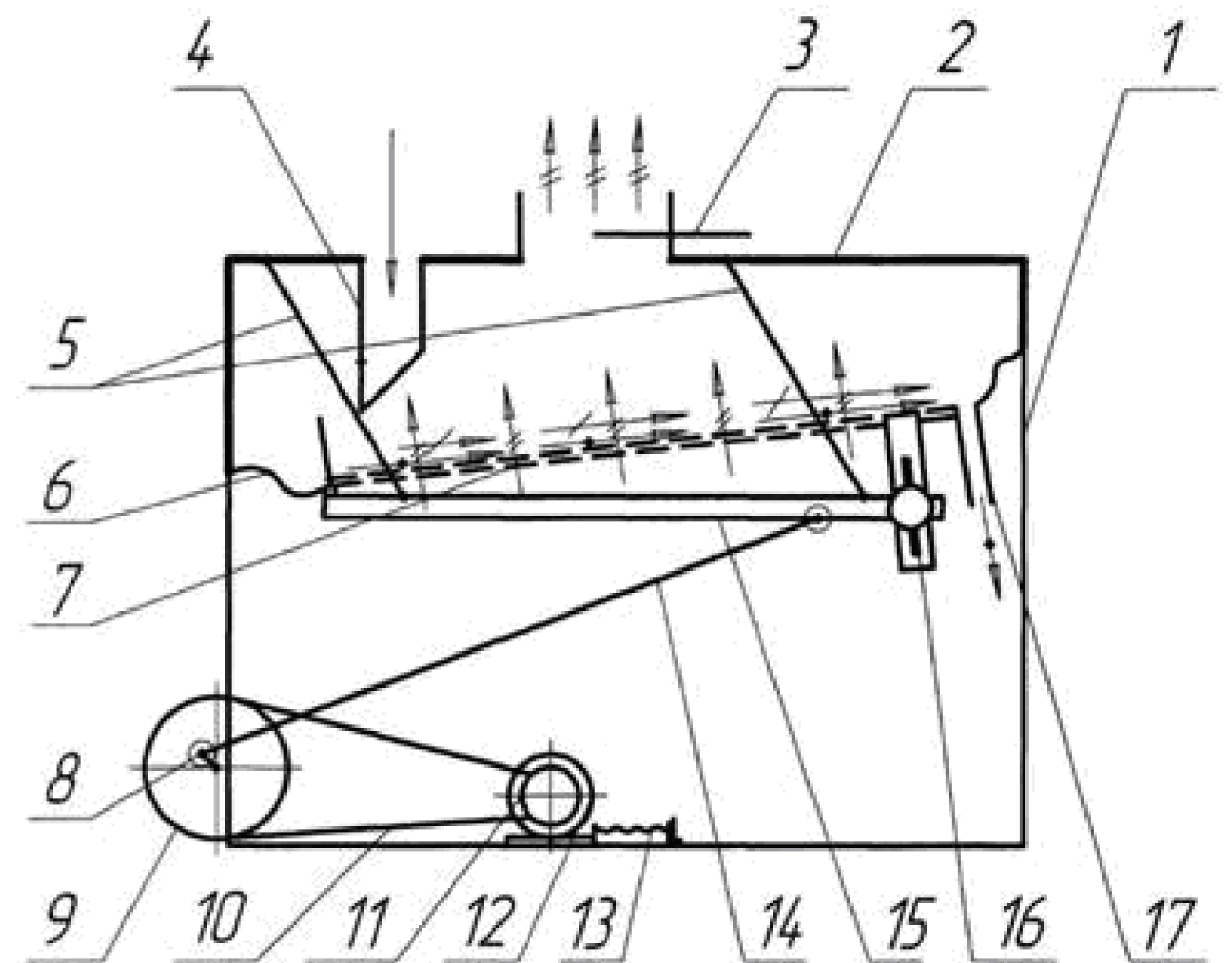


Вибропневмосепаратор производительностью 1,0 т/ч

Назначение:

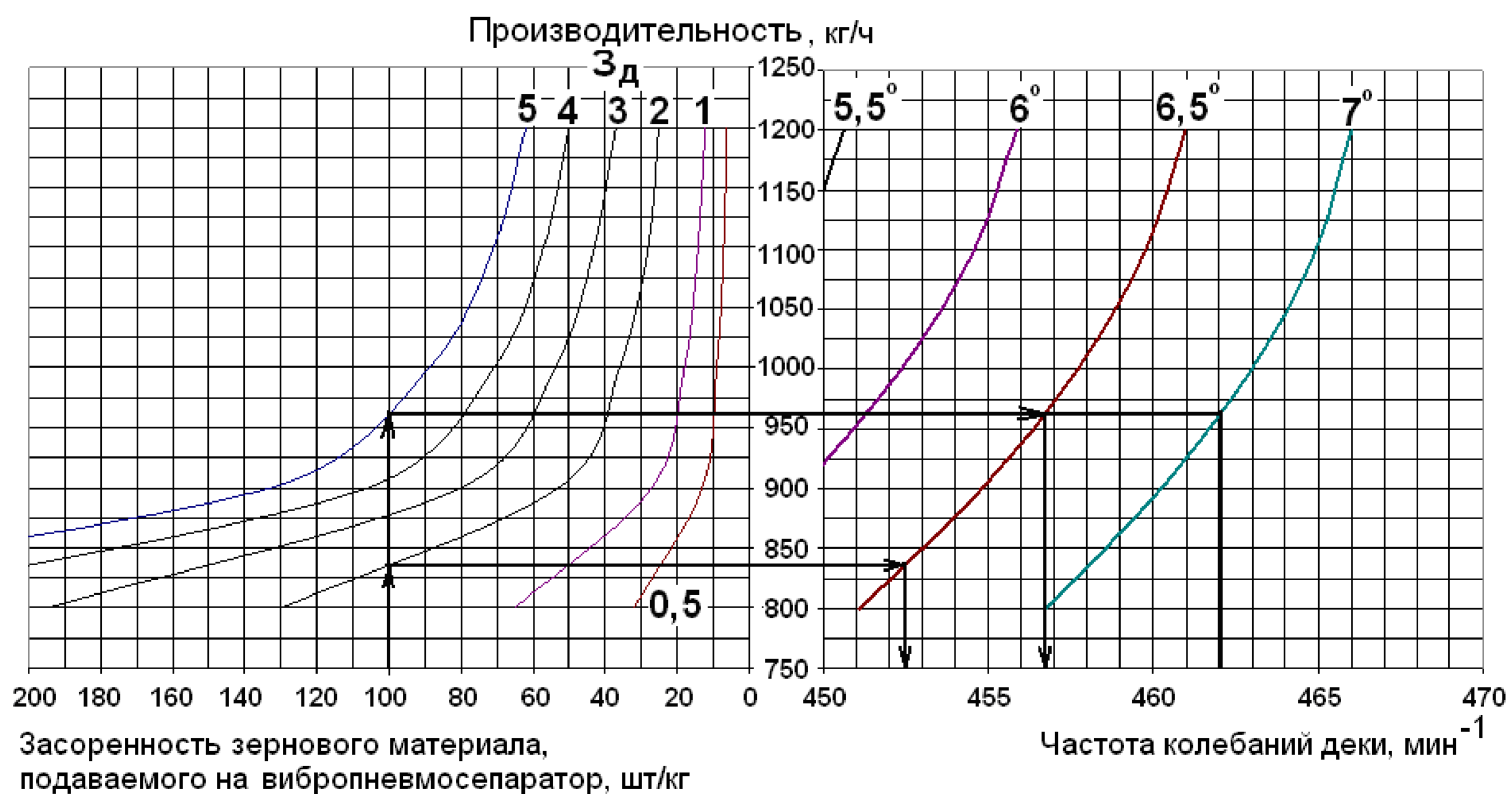
Вибропневмосепаратор используется для окончательной очистки семян от трудновыделимых примесей, отличающихся по удельному весу, форме. Также возможно разделение семян по плотности, с целью выделения более жизнеспособных и всхожих семян.

Лабораторный образец вибропневмосепаратора производительностью 1 т/ч



- 1 – рама; 2 – кожух; 3 – заслонка; 4 – питатель; 5 – подвеска;
6 – воздухонепроницаемый фартук; 7 – дека; 8 – эксцентрик; 9 – шкив; 10 – ремень; 11 – вариатор; 12 – электродвигатель; 13 – механизм регулирования частоты колебаний деки; 14 – шатун; 15 – рамка; 16 – механизм регулирования продольного угла наклона деки; 17 – приемники фракций

Номограмма предварительной настройки режима работы вибропневмосепаратора



Эффективность применения:

Снижение энергозатрат на окончательную очистку семян элиты более, чем на 20%.

Вибропневмосепаратор защищен патентами:

№ 2347352 Дека вибропневмосепаратора

№ 58288 Дека вибропневмосепаратора

Разработчики:

Кафедра сельскохозяйственных машин оборудования
профессор Галкин В.Д., к.т.н. Хавыев А.А., к.т.н. Хандриков В.А.
тел:8 (342) 2179661; e-mail:engineer@pgatu.ru